



**МНОГООБОРОТНЫЕ
ЭЛЕКТРОПРИВОДЫ
ПОВЫШЕННОЙ
БЕЗОПАСНОСТИ
ДЛЯ АТОМНЫХ СТАНЦИЙ**

ТУ 3791-006-05749406-2000



АО «ТУЛАЭЛЕКТРОПРИВОД»

АО «Тулаэлектропривод» — ведущее предприятие России по производству электроприводов для трубопроводной арматуры. История завода насчитывает более 75 лет. Основное направление деятельности — проектирование, изготовление, поставка и сервисное обслуживание электроприводов для трубопроводной арматуры, применяемой в нефтяной, энергетической, металлургической, химической промышленности и жилищно-коммунальном хозяйстве. Основными заказчиками являются такие флагманы отраслей, как ПАО «Газпром», АО «Концерн Росэнергоатом», ПАО «НК «Роснефть», ПАО «Сургутнефтегаз», ПАО «Лукойл», ПАО «Северсталь», ПАО «НЛМК», ПАО «Т Плюс», ПАО «СИБУР Холдинг», АО «КазТрансОйл», АО «Атомстройэкспорт» и другие.

Продукция АО «Тулаэлектропривод» успешно эксплуатируется в Украине, Казахстане, Белоруссии, Узбекистане, Китае, Индии, Литве, Финляндии, Эстонии, Болгарии, Иране.

Предприятие планомерно реализует программу модернизации основных производственных фондов и создания импортозамещающих серий электроприводов с улучшенными потребительскими характеристиками. Основными конкурентными преимуществами АО «Тулаэлектропривод» является строгое соблюдение принципов качества, охраны труда и промышленной безопасности при осуществлении основных видов деятельности.

С момента становления атомной энергетики Советского Союза предприятие «Тулаэлектропривод» изготавливает и поставляет свою продукцию на строящиеся АЭС.

Тульские электроприводы, работающие на атомных станциях России, Украины, Болгарии, Финляндии, исчисляются десятками тысяч единиц.

Тульскими электроприводами укомплектована введенная в эксплуатацию в 2007 году Тяньваньская АЭС в Китае, комплектуется атомная станция «Куданкулам» в Индии, «Бушер» в Иране.

В процессе формирования нормативных и руководящих документов, а также общих технических требований, предъявляемых к электроприводам трубопроводной арматуры АЭС, предприятие осваивало выпуск изделий, которые полностью отвечали требованиям надежности и безопасности при эксплуатации на объектах атомной энергетики.

В данном каталоге представлены электроприводы многооборотные повышенной безопасности для атомных станций, выпускаемые в соответствии с техническими условиями ТУ 3791-006-05749406-2000.

Электроприводы соответствуют требованиям НП-068-05, НП-071-18, НП-001-15, НП-031-01.

НАЗНАЧЕНИЕ И ОБЛАСТЬ ПРИМЕНЕНИЯ

Многооборотные электроприводы повышенной безопасности для атомных станций с двусторонним ограничением крутящего момента (далее по тексту «электроприводы»), предназначены для комплектации специальной запорной арматуры, устанавливаемой в любых системах и помещениях атомных станций, включая гермозону. Допускается использование электроприводов в других отраслях промышленности без дополнительного согласования, если предъявляемые требования не превышают указанные в ТУ 3791-006-05749406-2000. Возможна адаптация приводов к практически любым требованиям и задачам автоматизации.

Полный назначенный срок службы электропривода — 20 лет.

Полная назначенная наработка (ресурс):

- для электроприводов, размещаемых вне оболочки, — 10 000 циклов;
- для электроприводов, размещаемых под оболочкой, — 3 000 циклов.

Гарантийный срок эксплуатации — 24 месяца со дня ввода в эксплуатацию, но не более 36 месяцев:

- а) с момента пересечения границы — при поставке на экспорт;
- б) с момента выдачи подтверждения о поставке — внутри страны.

Таблица 1
ФУНКЦИИ И ОБОРУДОВАНИЕ ЭЛЕКТРОПРИВОДОВ

Наименование		В гермозоне (в оболочке)	В обслуживаемых помещениях
Функции управления			
Режим управления арматурой «Открыто–закрыто»		+	+
Вид отключения	по конечным выключателям	+	+
	по моментным выключателям	+	+
Ручное управление		+	+
Автоматическое переключение электропривода из положения ручного управления на электрическое (кроме типа А)		+	+
Функции сигнализации			
Сигнализация на дистанционном щите управления крайних положений запорного органа арматуры («0» и «3») и срабатывания муфты ограничения крутящего момента		+	+
Выдача аналогового сигнала 4...20 мА на щит управления		0	0
Оборудование			
Комплектация блоком сигнализации и управления	электромеханический	+	+
	электронный (кроме типов М)	–	0
Местный указатель положения запорного органа арматуры		–	+
Сигнализатор положения запорного органа арматуры (СПЗО)		0	0
Дополнительные путевые выключатели открытия и закрытия		+	+
Трехфазные моторы переменного тока		+	+
Интерфейсы			
Присоединение к арматуре	по ОСТ 26-07-763	+	+
	по ISO 5210	0	0
Электрическое подключение	сальниковый ввод	+	+
Условия эксплуатации			
Степень защиты IP55		+	–
Степень защиты IP54		–	+
Вибростойкость		+	+
Сейсмостойкость		+	+
Радиационная стойкость		+	+

Обозначения: «+» — стандартная функция; «–» — функция отсутствует; «0» — опция

УСЛОВИЯ ЭКСПЛУАТАЦИИ ЭЛЕКТРОПРИВОДОВ

Электроприводы и их составные части работоспособны, обеспечивают надежность и выполняют свои функции:

- в нормальных условиях эксплуатации;
- в нормальных условиях эксплуатации в сочетании с сейсмическими воздействиями до максимально расчетного землетрясения (МРЗ);
- при нарушениях нормальных условий эксплуатации и аварийных ситуациях;
- при параметрах окружающей среды, соответствующих аварийным условиям.

Таблица 2

Параметр окружающей среды	Режимы работы			
	режим нормальной эксплуатации	режим «малой» течи (<Ду100) I контура	режим «большой» течи I контура	режим запроектной аварии*
Температура, °С	5–70	90	150, 190 кратковременно (100 с)	до 165, до 250 кратковременно (1 ч), до 207 длительно (до 5 ч)
Давление абсолютное, МПа	0,085–0,103	0,079–0,17	0,079–0,5	до 0,7
Относительная влажность, %	90	паро-газовая смесь	паро-газовая смесь	до 100
Объемная активность, Бк/м ³	до 7,4×10 ⁷	3,7×10 ¹⁰	4×10 ¹²	до 5,0×10 ¹⁴
Мощность поглощенной дозы, Гр/ч	до 1	до 1	до 100	до 2,0×10 ⁴
Время существования режима, ч		до 10	до 24	до 24
Расчетная частота возникновения режима		1 раз в год	1 раз за срок службы	1 раз за срок службы
Количество циклов за срок службы		20	1	1

Примечания:

* Поставка электроприводов, рассчитанных на режим запроектной аварии, может осуществляться по особому заказу (в заказе должно быть указано: «Для режимов запроектной аварии»).

 Величина интегральной поглощенной дозы за срок службы (20 лет) без учета запроектной аварии (с учетом запроектной аварии) — не более 2×10⁵ Гр (5×10⁵ Гр).

СХЕМА УСЛОВНОГО ОБОЗНАЧЕНИЯ ЭЛЕКТРОПРИВОДОВ

2-	X	X	(X)	-X	(X)	(X)	X	(X/X)	(X)	X
										<p>Буква (буквы) и цифра, означающие климатическое исполнение и категорию размещения электроприводов по ГОСТ 15150: УХЛЗ — размещение в закрытых помещениях, в районах с умеренно-холодным климатом; МЗ — размещение в закрытых помещениях в районах с умеренно-холодным морским климатом; ТЗ — размещение в закрытых помещениях в районах с сухим или влажным тропическим климатом</p>
										<p>Буква, означающая наличие перемычек на плате клеммника: К — с перемычками (рис. 8, 9, 10) При отсутствии перемычек буква в обозначении не указывается</p>
										<p>Числа, означающие максимальный наружный диаметр кабеля для цепей двигателя/цепей сигнализации и управления, цепи ПМУ</p>
										<p>Цифры и буквы, означающие напряжение питания цепей сигнализации и управления, цепи ПМУ: 24DC — для цепей постоянного тока 24 В; 48DC — для цепей постоянного тока 48 В; AC — для цепей переменного тока напряжением 220 В 50 Гц</p>
										<p>Буква, означающая наличие пульта местного управления (ПМУ) — П При отсутствии ПМУ не указывается</p>
										<p>Буква и цифра, означающие наличие датчика положения: Д1 — сигнализатора положения запорного органа арматуры (СПЗО) типа 1; Д2 — СПЗО типа 2. При отсутствии датчика положения не указываются</p>
										<p>Двузначное число (от 01 до 99), означающее номер исполнения электропривода</p>
										<p>Буква и цифры, означающие тип присоединительного фланца по стандарту ИСО 5210/1 (Рис. 7)</p>
										<p>Буква, означающая тип электропривода по присоединению: — по ГОСТ 32487: М (МЧ; МК) (рис.1) А (АЧ; АК) (рис. 2); Б (рис. 3); В (рис. 4); Г (рис. 5); Д (рис. 6)</p>
										<p>Расположение электроприводов на АС: П — в обслуживаемых помещениях; О — под оболочкой, в гермозоне</p>
										<p>Цифра 2, означающая принадлежность к электроприводам для АС повышенной безопасности</p>

Примечание:

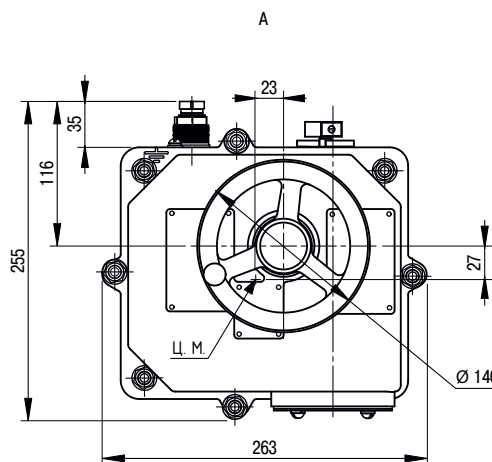
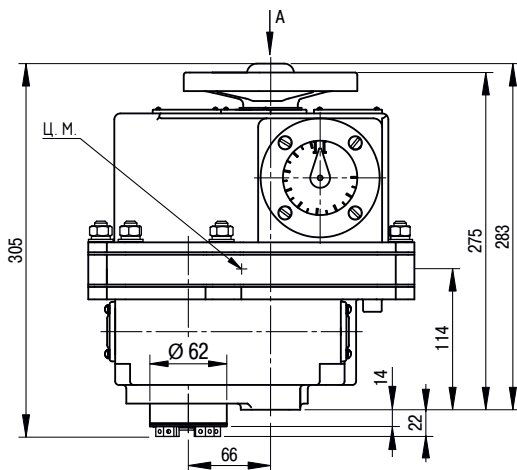
X — обязательное указание в обозначении электропривода;
(X) — могут отсутствовать



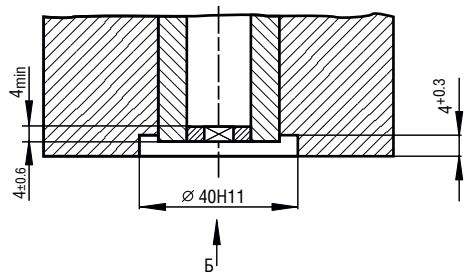
Электроприводы типа «М» изготавливаются для использования под герметичной оболочкой реактора и в обслуживаемых помещениях АС. Имеют крутящий момент на выходном валу от 5 до 25 Нм. Применяются для комплектации трубопроводной арматуры с условным проходом от 10 до 50 мм. Присоединительный фланец может быть выполнен по ОСТ 26-07-763 в исполнении «М» либо по ИСО 5210/1 в исполнении F07.

Рисунок 1

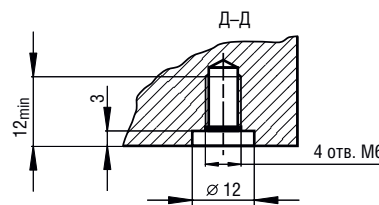
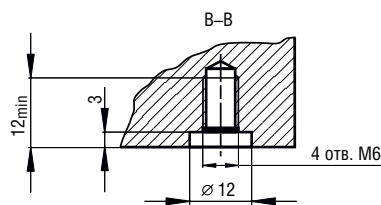
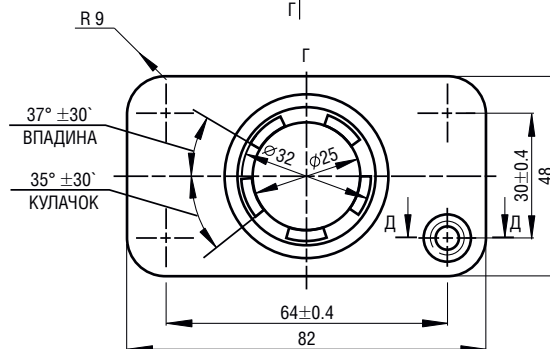
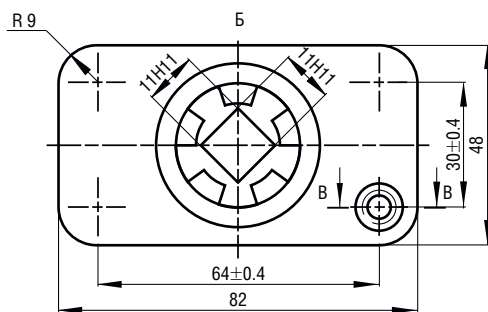
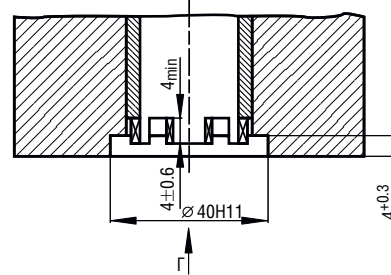
Габаритные и присоединительные размеры



Вариант «под квадрат»



Вариант «под кулачки»



Технические характеристики

Таблица 3

Условное обозначение электропривода	Пределы регулиров. муфты огранич. крутящ. момента, Н * м	Предельное число оборотов выходного вала, об.	Частота вращения выходного вала, об./мин (пред. откл. ±20 %)	Максимальное усилие на маховике, Н	Исполнение выходного вала	Двигатель		Места установки	Масса с двигателем, кг, ±10 %
						Тип	Ном. мощность, кВт		
2-0M-01	от 5 до 10	0.8–2.3	9.5	735	под кулачки	AB-042-4MAI	0.025	в герметичной оболочке	15
2-0M-02									
2-0M-03									
2-0M-04									
2-0M-05									
2-0M-06									
2-0M-07									
2-0M-08									
2-0M-09									
2-0M-10									
2-0M-11	от 5 до 15	0.8–2.3	15	735	под кулачки	AB-042-4MAI	0.025	в герметичной оболочке	15
2-0M-12									
2-0M-13									
2-0M-14									
2-0M-15									
2-0M-16									
2-0M-17									
2-0M-18									
2-0M-19									
2-0M-20									
2-0M-21	от 10 до 25	0.8–2.3	9.5	735	под кулачки	AB-042-4MAI	0.025	в обслуживаемых помещениях	15
2-0M-22									
2-0M-23									
2-0M-24									
2-0M-25									
2-0M-26									
2-0M-27									
2-0M-28									
2-0M-29									
2-0M-30									
2-PM-01	от 5 до 10	0.8–2.3	9.5	735	под кулачки	AB-042-4MAI	0.025	в обслуживаемых помещениях	15
2-PM-02									
2-PM-03									
2-PM-04									
2-PM-05									
2-PM-06									
2-PM-07									
2-PM-08									
2-PM-09									
2-PM-10									
2-PM-11	от 5 до 15	0.8–2.3	15	735	под кулачки	AB-042-4MAI	0.025	в обслуживаемых помещениях	15
2-PM-12									
2-PM-13									
2-PM-14									
2-PM-15									
2-PM-16									
2-PM-17									

ТУ 3791-006-05749406-2000
ТИП М

Таблица 3 (продолжение)

Технические характеристики

Условное обозначение электропривода	Пределы регулиров. муфты огранич. крутящ. момента, Н•м	Предельное число оборотов выходного вала, об.	Частота вращения выходного вала, об./мин (пред. откл. ±20 %)	Максимальное усилие на маховике, Н	Исполнение выходного вала	Двигатель		Места установки	Масса с двигателем, кг, ±10 %
						Тип	Номинальная мощность, кВт		
2-ПМ-18	от 5 до 15	3-8	15	735	под квадрат	АВ-042-4МАІ	0.025	в обслуживаемых помещениях	15
2-ПМ-19		6-16							
2-ПМ-20		12-24							
2-ПМ-21	от 10 до 25	0.8-2.3	9.5		под кулачки				
2-ПМ-22		1.6-4.5							
2-ПМ-23		3-8							
2-ПМ-24		6-16							
2-ПМ-25		12-24							
2-ПМ-26		0.8-2.3			под квадрат				
2-ПМ-27		1.6-4.5							
2-ПМ-28		3-8							
2-ПМ-29		6-16							
2-ПМ-30		12-24							

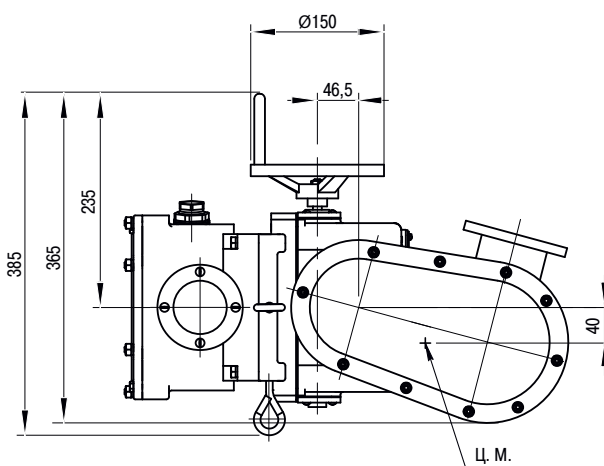
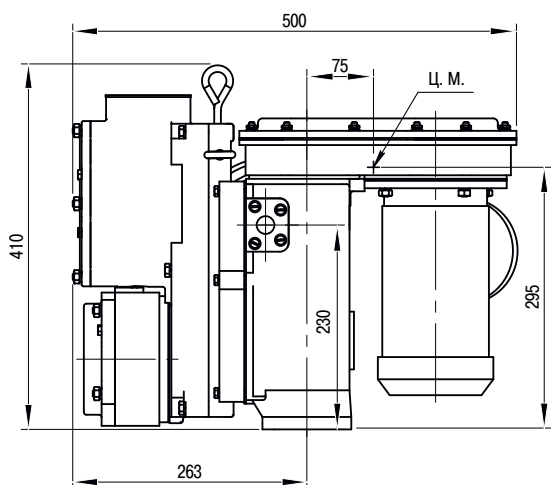
Электроприводы типа «А» изготавливаются для использования под герметичной оболочкой реактора и в обслуживаемых помещениях АС. Имеют крутящий момент на выходном валу от 25 до 100 Нм. Применяются для комплектации трубопроводной арматуры с условным проходом от 25 до 150 мм. Присоединительный фланец может быть выполнен по ОСТ 26-07-763 в исполнении «А» либо по ИСО 5210/1 в исполнении F07, F10.



ТУ 3791-006-05749406-2000
ТИП А

Рисунок 2

Габаритные и присоединительные размеры



Вариант «под кулачки»

Вариант «под квадрат»

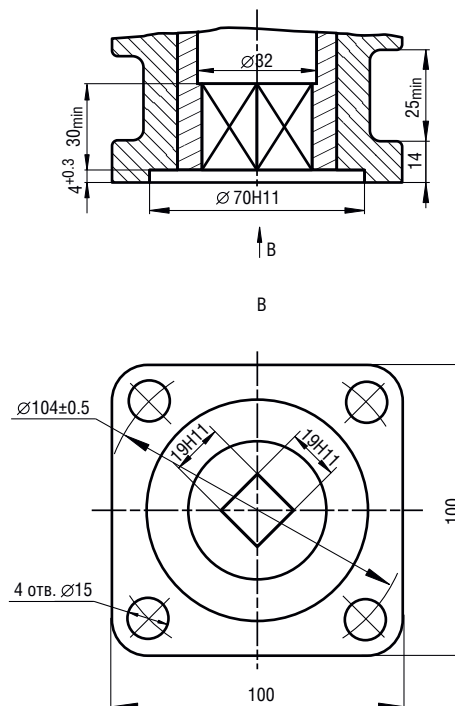
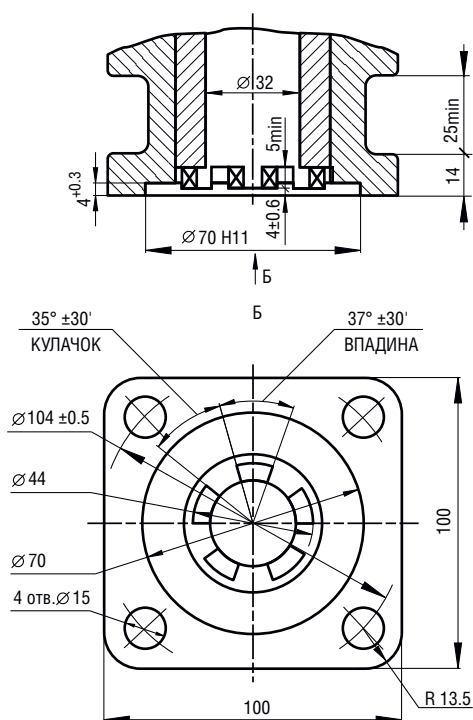


Таблица 4

Технические характеристики

Условное обозначение электропривода	Пределы регулиров. муфты огранич. крутящ. момента, Н·м	Предельное число оборотов выходного вала, об.	Частота вращения выходного вала, об./мин (пред. откл. ±20%)	Максимальное усилие на маховике, Н	Исполнение выходного вала	Двигатель		Места установки	Масса с двигателем, кг, ±10%							
						Тип	Ном. мощность, кВт									
2-0A-01	от 25 до 60	0.8-2	12	735	под кулачки	4A56B4A5 или 1AC-56A4A5 или 4AC56B4A5	0.18	в герметичной оболочке	37							
2-0A-02		1.5-4														
2-0A-03		2.5-6														
2-0A-04		5-11														
2-0A-05		7-14														
2-0A-06		11-26														
2-0A-07		18-32														
2-0A-08		22-50														
2-0A-09		от 25 до 60	0.8-2							24	735	под кулачки	4A56B4A5 или 1AC-56A4A5 или 4AC56B4A5	0.18	в герметичной оболочке	37
2-0A-10			1.5-4													
2-0A-11			2.5-6													
2-0A-12			5-11													
2-0A-13			7-14													
2-0A-14			11-26													
2-0A-15			18-32													
2-0A-16			22-50													
2-0A-17	от 60 до 100	0.8-2	12	735	под квадрат	4A56B4A5 или 1AC-56A4A5 или 4AC56B4A5	0.18	в герметичной оболочке	37							
2-0A-18		1.5-4														
2-0A-19		2.5-6														
2-0A-20		5-11														
2-0A-21		7-14														
2-0A-22		11-26														
2-0A-23		18-32														
2-0A-24		22-50														
2-0A-25		от 60 до 100	0.8-2							24	735	под квадрат	4A56B4A5 или 1AC-56A4A5 или 4AC56B4A5	0.18	в герметичной оболочке	37
2-0A-26			1.5-4													
2-0A-27			2.5-6													
2-0A-28			5-11													
2-0A-29			7-14													
2-0A-30			11-26													
2-0A-31			18-32													
2-0A-32			22-50													
2-0A-33	от 60 до 100	0.8-2	12	735	под кулачки	4A56B4A5 или 1AC-56A4A5 или 4AC56B4A5	0.18	в герметичной оболочке	37							
2-0A-34		1.5-4														
2-0A-35		2.5-6														
2-0A-36		5-11														
2-0A-37		7-14														
2-0A-38		11-26														
2-0A-39		18-32														
2-0A-40		22-50														
2-0A-41		от 60 до 100	0.8-2							24	735	под кулачки	4A63A4A5 или 1AC-63B4A5B3 или 4AC63A4A5	0.25	в герметичной оболочке	37
2-0A-42			1.5-4													
2-0A-43			2.5-6													
2-0A-44			5-11													
2-0A-45			7-14													
2-0A-46			11-26													
2-0A-47			18-32													
2-0A-48			22-50													

Таблица 4 (продолжение)

Технические характеристики

Условное обозначение электропривода	Пределы регулиров. муфты огранич. крутящ. момента, Н·м	Предельное число оборотов выходного вала, об.	Частота вращения выходного вала, об./мин (пред. откл. ±20 %)	Максимальное усилие на маховике, Н	Исполнение выходного вала	Двигатель		Места установки	Масса с двигателем, кг, ±10 %		
						Тип	Ном. мощность, кВт				
2-0А-49	от 60 до 100	0.8-2	12	735	под квадрат	4А56В4А5 или 1АС-56А4А5 или 4АС56В4А5	0.18	в герметичной оболочке	37		
2-0А-50		1.5-4									
2-0А-51		2.5-6									
2-0А-52		5-11									
2-0А-53		7-14									
2-0А-54		11-26									
2-0А-55		18-32									
2-0А-56		22-50									
2-0А-57		0.8-2	24			4А63А4А5 или 1АС-63В4А5В3 или 4АС63А4А5	0.25				
2-0А-58		1.5-4									
2-0А-59		2.5-6									
2-0А-60		5-11									
2-0А-61		7-14									
2-0А-62		11-26									
2-0А-63	18-32										
2-0А-64	22-50										
2-ПА-01	от 25 до 60	0.8-2	12	735	под кулачки	4А56В4А5 или 1АС-56А4А5 или 4АС56В4А5	0.18	в обслуживаемых помещениях	37		
2-ПА-02		1.5-4									
2-ПА-03		2.5-6									
2-ПА-04		5-11									
2-ПА-05		7-14									
2-ПА-06		11-26									
2-ПА-07		18-32									
2-ПА-08		22-50									
2-ПА-09		0.8-2	24							4А56В4А5 или 1АС-56А4А5 или 4АС56В4А5	0.18
2-ПА-10		1.5-4									
2-ПА-11		2.5-6									
2-ПА-12		5-11									
2-ПА-13		7-14									
2-ПА-14		11-26									
2-ПА-15		18-32									
2-ПА-16		22-50									
2-ПА-17		0.8-2	12		4А56В4А5 или 1АС-56А4А5 или 4АС56В4А5	0.18					
2-ПА-18		1.5-4									
2-ПА-19		2.5-6									
2-ПА-20		5-11									
2-ПА-21		7-14									
2-ПА-22		11-26									
2-ПА-23		18-32									
2-ПА-24		22-50									
2-ПА-25		0.8-2	24		4А56В4А5 или 1АС-56А4А5 или 4АС56В4А5	0.18					
2-ПА-26		1.5-4									
2-ПА-27		2.5-6									
2-ПА-28		5-11									
2-ПА-29		7-14									
2-ПА-30		11-26									
2-ПА-31		18-32									
2-ПА-32		22-50									

ТУ 3791-006-05749406-2000
ТИП А

Таблица 4 (продолжение)

Технические характеристики

Условное обозначение электропривода	Пределы регулиров. муфты огранич. крутящ. момента, Н·м	Предельное число оборотов выходного вала, об.	Частота вращения выходного вала, об./мин (пред. откл. ±20 %)	Максимальное усилие на маховике, Н	Исполнение выходного вала	Двигатель		Места установки	Масса с двигателем, кг, ±10 %
						Тип	Ном. мощность, кВт		
2-ПА-33	от 60 до 100	0.8-2	12	735	под кулачки	4A56B4A5 или 1AC-56A4A5 или 4AC56B4A5	0.18	в обслуживаемых помещениях	37
2-ПА-34		1.5-4							
2-ПА-35		2.5-6							
2-ПА-36		5-11							
2-ПА-37		7-14							
2-ПА-38		11-26							
2-ПА-39		18-32							
2-ПА-40		22-50							
2-ПА-41		0.8-2							
2-ПА-42		1.5-4							
2-ПА-43		2.5-6							
2-ПА-44		5-11							
2-ПА-45		7-14							
2-ПА-46		11-26							
2-ПА-47		18-32							
2-ПА-48		22-50							
2-ПА-49		0.8-2							
2-ПА-50		1.5-4							
2-ПА-51		2.5-6							
2-ПА-52		5-11							
2-ПА-53		7-14							
2-ПА-54		11-26							
2-ПА-55		18-32							
2-ПА-56		22-50							
2-ПА-57		0.8-2							
2-ПА-58		1.5-4							
2-ПА-59		2.5-6							
2-ПА-60		5-11							
2-ПА-61		7-14							
2-ПА-62		11-26							
2-ПА-63		18-32							
2-ПА-64		22-50							
			24		под квадрат	4A56B4A5 или 1AC-56A4A5 или 4AC56B4A5	0.18		
			12		под кулачки	4A63A4A5 или 1AC-63B4A5B3 или 4AC63A4A5	0.25		

Электроприводы типа «Б» изготавливаются для использования под герметичной оболочкой реактора и в обслуживаемых помещениях АС. Имеют крутящий момент на выходном валу от 100 до 250 Нм. Применяются для комплектации трубопроводной арматуры с условным проходом от 50 до 350 мм. Присоединительный фланец может быть выполнен по ОСТ 26-07-763 в исполнении «Б» либо по ИСО 5210/1 в исполнении F14.

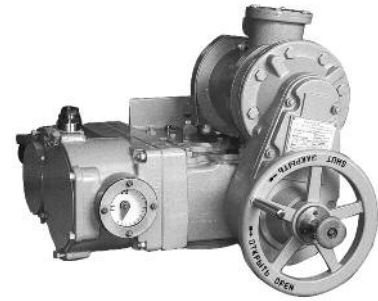


Таблица 5

Габаритные и присоединительные размеры

Обозначение электропривода	Размеры, мм		Координаты Ц. М., мм		
	L1	x	y	z	
2-0Б-01...2-0Б-19	344	55	205	25	
2-ПБ-01...2-ПБ-19	367				

Рисунок 3

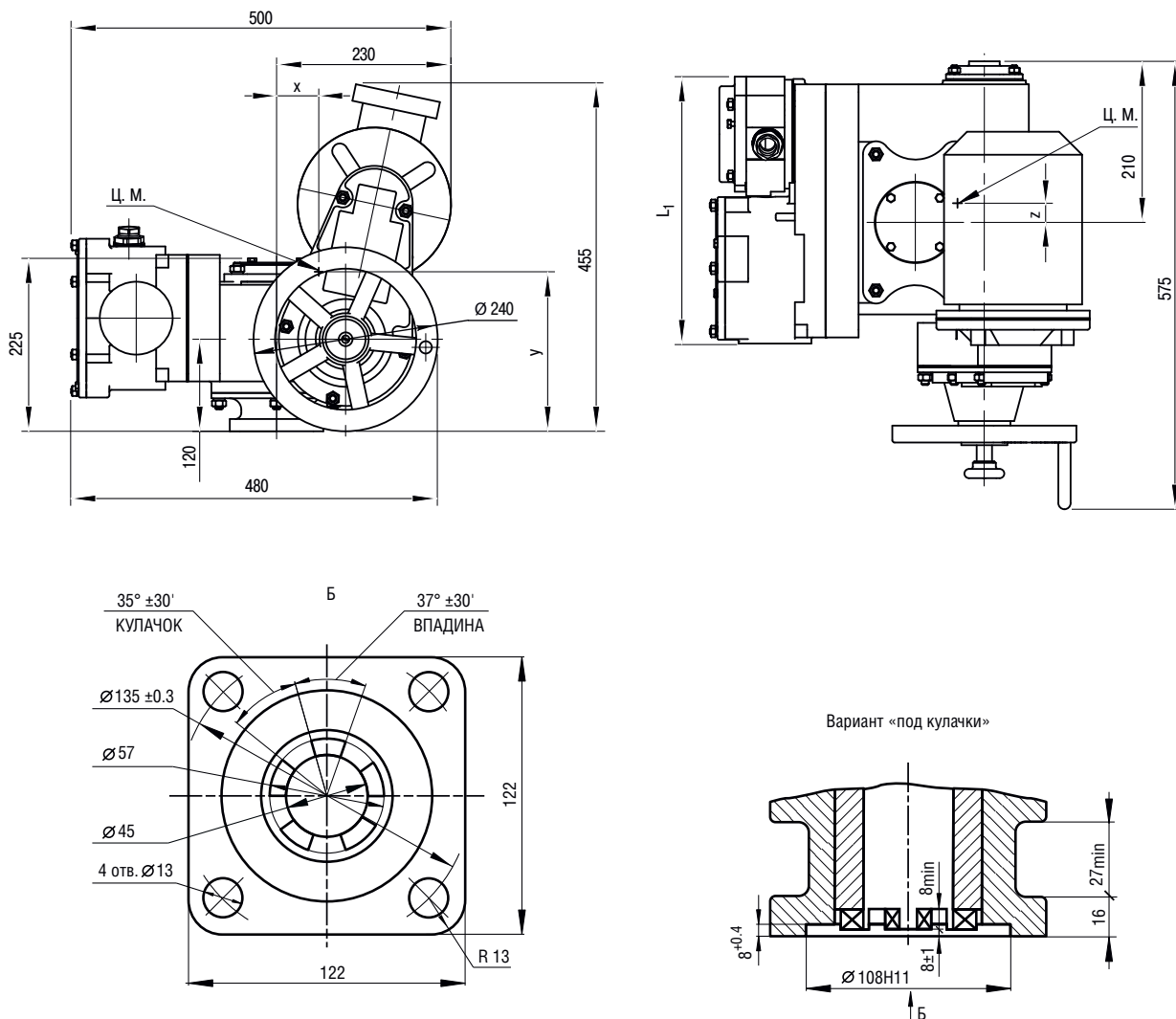


Таблица 6

Технические характеристики

Условное обозначение электропривода	Пределы регулиров. муфты огранич. крутящ. момента, Н•м	Предельное число оборотов выходного вала, об.	Частота вращения выходного вала, об./мин (пред. откл. ±20%)	Максимальное усилие на маховике, Н	Исполнение выходного вала	Двигатель		Места установки	Масса с двигателем, кг, ±10%
						Тип	Ном. мощность, кВт		
2-0Б-01	от 100 до 250	0.2–1.5	11	735	под кулачки	АИРБ71А4А1 или 4АС71А4А5	0.63	в герметичной оболочке	77
2-0Б-02		0.8–2	25						
2-0Б-03		1.6–3							
2-0Б-04		2.5–6							
2-0Б-05		4–10							
2-0Б-06		8–20							
2-0Б-07		16–40							
2-0Б-08		30–60							
2-0Б-09		50–120							
2-0Б-10		100–200							
2-0Б-11		0.8–2	50						
2-0Б-12		1.6–3							
2-0Б-13		2.5–6							
2-0Б-14		4–10							
2-0Б-15		8–20							
2-0Б-16		16–40							
2-0Б-17		30–60							
2-0Б-18		50–120							
2-0Б-19		100–200							
2-ПБ-01	от 100 до 250	0.2–1.5	11	735	под кулачки	АИРБ71А4А1	0.63	в обслуживаемых помещениях	77
2-ПБ-02		0.8–2	25						
2-ПБ-03		1.6–3							
2-ПБ-04		2.5–6							
2-ПБ-05		4–10							
2-ПБ-06		8–20							
2-ПБ-07		16–40							
2-ПБ-08		30–60							
2-ПБ-09		50–120							
2-ПБ-10		100–200							
2-ПБ-11		0.8–2	50						
2-ПБ-12		1.6–3							
2-ПБ-13		2.5–6							
2-ПБ-14		4–10							
2-ПБ-15		8–20							
2-ПБ-16		16–40							
2-ПБ-17		30–60							
2-ПБ-18		50–120							
2-ПБ-19		100–200							

Электроприводы типа «В» изготавливаются для использования под герметичной оболочкой реактора и в обслуживаемых помещениях АС. Имеют крутящий момент на выходном валу от 250 до 1000 Нм. Применяются для комплектации трубопроводной арматуры с условным проходом от 80 до 400 мм. Присоединительный фланец может быть выполнен по ОСТ 26-07-763 в исполнении «В» либо по ИСО 5210/1 в исполнении F14, F16, F25.

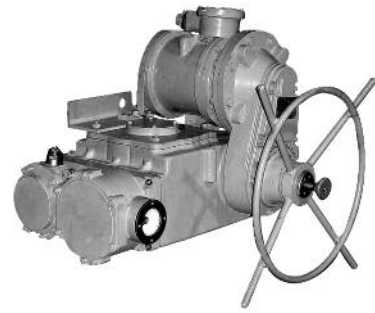


Таблица 7

Габаритные и присоединительные размеры

Обозначение электропривода	Размеры, мм									Координаты Ц. М., мм			
	L	L1	H1	H2	h1	h2	h3	B1	B2	B3	x	y	z
2-0В-01...2-0В-36	595	344	535	710	50	150	270	765	475	195	93	230	8
2-ПВ-01...2-ПВ-36		367											

Рисунок 4

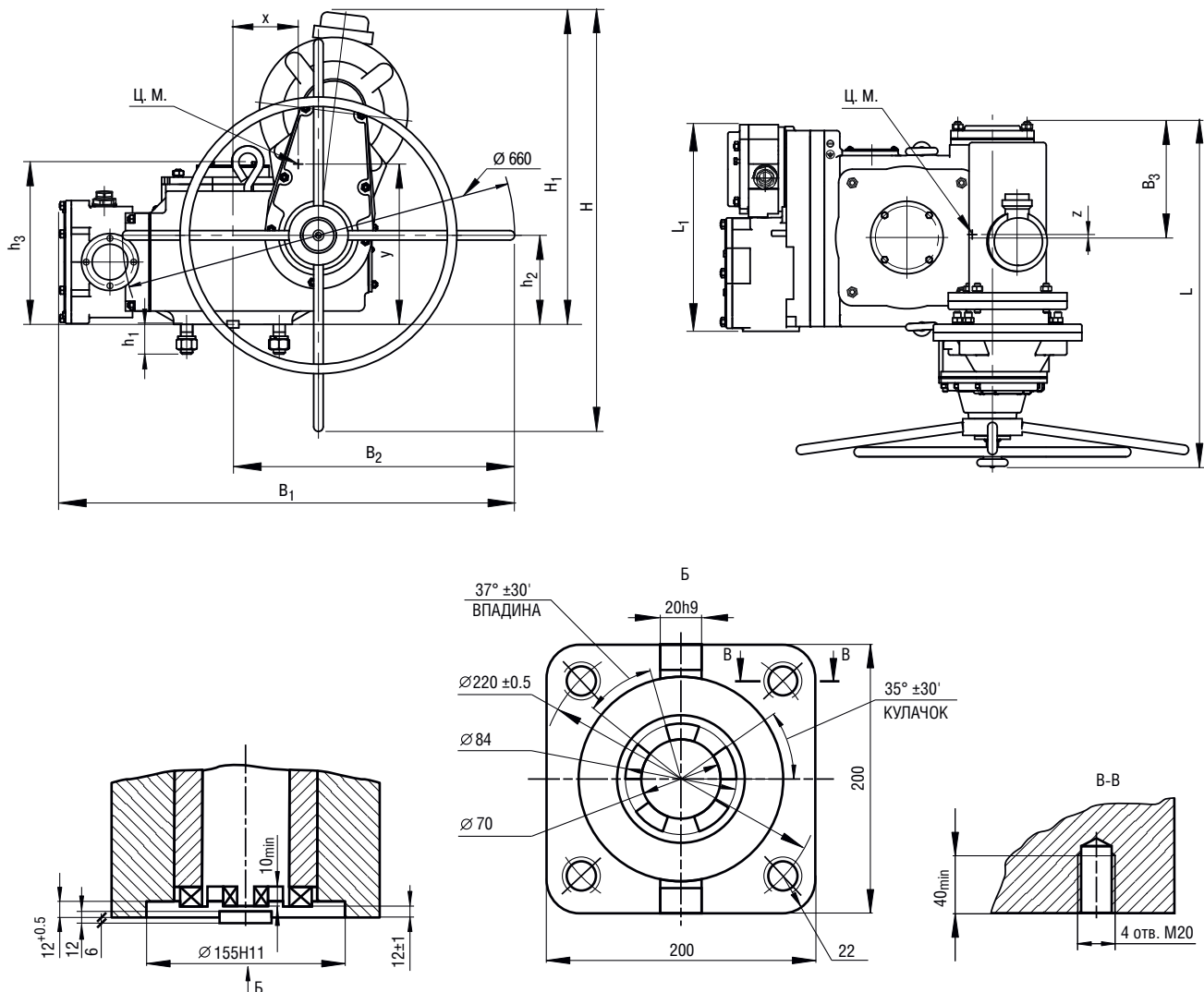


Таблица 8

Технические характеристики

Условное обозначение электропривода	Пределы регулиров. муфты огранич. крутящ. момента, Н•м	Предельное число оборотов выходного вала, об.	Частота вращения выходного вала, об./мин (пред. откл. ±20 %)	Максимальное усилие на маховике, Н	Исполнение выходного вала	Двигатель		Места установки	Масса с двигателем, кг, ±10 %
						Тип	Ном. мощность, кВт		
2-0В-01	от 250 до 630	0.8-2	24	735	под кулачки	4AC100S4A5	3.2	в герметичной оболочке	124
2-0В-02		1.6-3							
2-0В-03		2.5-6							
2-0В-04		4-10							
2-0В-05		8-20							
2-0В-06		16-40							
2-0В-07		30-60							
2-0В-08		50-120							
2-0В-09		100-200							
2-0В-10		0.8-2	48			4AC100L4A5	4.25		136
2-0В-11		1.6-3							
2-0В-12		2.5-6							
2-0В-13		4-10							
2-0В-14		8-20							
2-0В-15		16-40							
2-0В-16		30-60							
2-0В-17		50-120							
2-0В-18		100-200							
2-0В-19	от 630 до 1000	0.8-2	24	735	под кулачки	4AC100S4A5	3.2	в герметичной оболочке	124
2-0В-20		1.6-3							
2-0В-21		2.5-6							
2-0В-22		4-10							
2-0В-23		8-20							
2-0В-24		16-40							
2-0В-25		30-60							
2-0В-26		50-120							
2-0В-27		100-200							
2-0В-28		0.8-2	48			4AC100L4A5	4.25		136
2-0В-29		1.6-3							
2-0В-30		2.5-6							
2-0В-31		4-10							
2-0В-32		8-20							
2-0В-33		16-40							
2-0В-34		30-60							
2-0В-35		50-120							
2-0В-36		100-200							
2-ПВ-01	от 250 до 630	0.8-2	24	735	под кулачки	4AC100S4A5	3.2	в обслуживаемых помещениях	124
2-ПВ-02		1.6-3							
2-ПВ-03		2.5-6							
2-ПВ-04		4-10							
2-ПВ-05		8-20							
2-ПВ-06		16-40							
2-ПВ-07		30-60							
2-ПВ-08		50-120							
2-ПВ-09		100-200							
2-ПВ-10		0.8-2	48			4AC100L4A5	4.25		136
2-ПВ-11		1.6-3							

Таблица 8 (продолжение)

Технические характеристики

Условное обозначение электропривода	Пределы регулиров. муфты огранич. крутящ. момента, Н • м	Предельное число оборотов выходного вала, об.	Частота вращения выходного вала, об./мин (пред. откл. ±20 %)	Максимальное усилие на маховике, Н	Исполнение выходного вала	Двигатель		Места установки	Масса с двигателем, кг, ±10 %
						Тип	Ном. мощность, кВт		
2-ПВ-12	от 250 до 630	2.5–6	48	735	под кулачки	4AC100L4A5	4.25	в обслуживаемых помещениях	136
2-ПВ-13		4–10							
2-ПВ-14		8–20							
2-ПВ-15		16–40							
2-ПВ-16		30–60							
2-ПВ-17		50–120							
2-ПВ-18		100–200							
2-ПВ-19	от 630 до 1000	0.8–2	24	735	под кулачки	4AC100S4A5	3.2	в обслуживаемых помещениях	124
2-ПВ-20		1.6–3							
2-ПВ-21		2.5–6							
2-ПВ-22		4–10							
2-ПВ-23		8–20							
2-ПВ-24		16–40							
2-ПВ-25		30–60							
2-ПВ-26		50–120							
2-ПВ-27		100–200							
2-ПВ-28		0.8–2							
2-ПВ-29		1.6–3							
2-ПВ-30	2.5–6	48	735	под кулачки	4AC100L4A5	4.25	в обслуживаемых помещениях	136	
2-ПВ-31	4–10								
2-ПВ-32	8–20								
2-ПВ-33	16–40								
2-ПВ-34	30–60								
2-ПВ-35	50–120								
2-ПВ-36	100–200								

ТУ 3791-006-05749406-2000
ТИП В



Электроприводы типа «Г» изготавливаются для использования под герметичной оболочкой реактора и в обслуживаемых помещениях АС. Имеют крутящий момент на выходном валу от 600 до 2500 Нм. Применяются для комплектации трубопроводной арматуры с условным проходом от 150 до 500 мм. Присоединительный фланец может быть выполнен по ОСТ 26-07-763 в исполнении «Г» либо по ИСО 5210/1 в исполнении F16, F25, F30.

Таблица 9

Габаритные и присоединительные размеры

Обозначение электропривода	Размеры, мм										Координаты Ц. М., мм		
	L	L1	H1	H2	h1	h2	h3	B1	B2	B3	x	y	z
2-ОГ-01...2-ОГ-09	625	344	595	745	50	180	325	865	530	215	110	270	3
2-ОГ-22...2-ОГ-30			665	815									
2-ОГ-10...2-ОГ-21		367	595	745									
2-ПГ-01...2-ПГ-09			665	815									
2-ПГ-22...2-ПГ-30													
2-ПГ-10...2-ПГ-21													

Рисунок 5

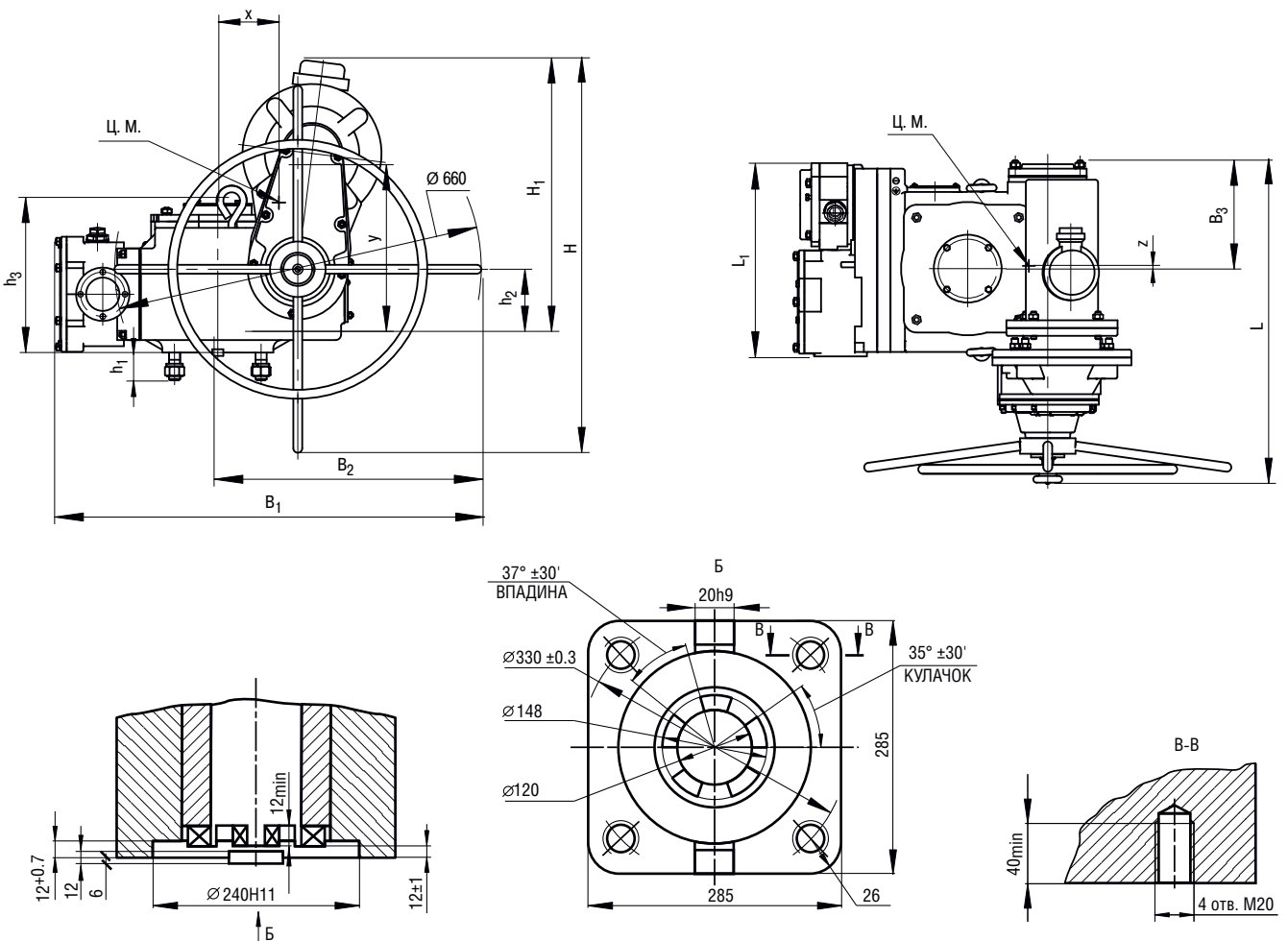


Таблица 10

Технические характеристики

Условное обозначение электропривода	Пределы регулиров. муфты огранич. крутящ. момента, Н•м	Предельное число оборотов выходного вала, об.	Частота вращения выходного вала, об./мин (пред. откл. ±20 %)	Максимальное усилие на маховике, Н	Исполнение выходного вала	Двигатель		Места установки	Масса с двигателем, кг, ±10 %
						Тип	Ном. мощность, кВт		
2-ОГ-01	от 1000 до 2500	0.8–2	20	735	под кулачки	4AC100L4A5	4.25	в герметичной оболочке	184
2-ОГ-02									
2-ОГ-03									
2-ОГ-04									
2-ОГ-05									
2-ОГ-06									
2-ОГ-07									
2-ОГ-08									
2-ОГ-09									
2-ОГ-10									
2-ОГ-11	от 600 до 1400	1.6–3	40	735	под кулачки	5AC132SA4A5* или 5AC132S4A5 или 4AC132SA4A5 или 4AC132S4A5	7.5 9.5 7.5 9.5	в герметичной оболочке	223
2-ОГ-12									
2-ОГ-13**									
2-ОГ-14									
2-ОГ-15**									
2-ОГ-16									
2-ОГ-17									
2-ОГ-18									
2-ОГ-19									
2-ОГ-20									
2-ОГ-21	от 1000 до 2500	4–10	20	735	под кулачки	4AC100L4A5	4.25	в обслуживаемых помещениях	184
2-ОГ-22									
2-ОГ-23									
2-ОГ-24									
2-ОГ-25									
2-ОГ-26									
2-ОГ-27									
2-ОГ-28									
2-ОГ-29									
2-ОГ-30									
2-ПГ-01	от 1000 до 2500	0.8–2	20	735	под кулачки	4AC100L4A5	4.25	в обслуживаемых помещениях	184
2-ПГ-02									
2-ПГ-03									
2-ПГ-04									
2-ПГ-05									
2-ПГ-06									
2-ПГ-07									
2-ПГ-08									
2-ПГ-09									
2-ПГ-10									
2-ПГ-11	от 1000 до 2500	1.6–3	40	735	под кулачки	5AC132SA4A3* или 5AC132S4A3 или 4AC132SA4A5 или 4AC132S4A5	7.5 9.5 7.5 9.5	в обслуживаемых помещениях	223
2-ПГ-12									
2-ПГ-13									
2-ПГ-14									
2-ПГ-15**									
2-ПГ-16**									

ТУ 3791-006-0574/9406-2000
Тип Г

Таблица 10 (продолжение)

Технические характеристики

Условное обозначение электропривода	Пределы регулиров. муфты огранич. крутящ. момента, Н*м	Предельное число оборотов выходного вала, об.	Частота вращения выходного вала, об./мин (пред. откл. ±20 %)	Максимальное усилие на маховике, Н	Исполнение выходного вала	Двигатель		Места установки	Масса с двигателем, кг, ±10 %			
						Тип	Ном. мощность, кВт					
2-ПГ-17	от 1000 до 2500	50-120	40	735	под кулачки	5AC132SA4A3* или 5AC132S4A3 или 4AC132SA4A5 или 4AC132S4A5	7.5	в обслуживаемых помещениях	223			
2-ПГ-18		100-200					9.5					
2-ПГ-19		120-240					7.5					
2-ПГ-20		200-480					9.5					
2-ПГ-21		400-800										
2-ПГ-22	от 600 до 1400	4-10				4AC100L4A5	4.25					184
2-ПГ-23		8-20										
2-ПГ-24		16-40										
2-ПГ-25**		30-60										
2-ПГ-26		50-120										
2-ПГ-27		100-200										
2-ПГ-28		120-240										
2-ПГ-29		200-480										
2-ПГ-30		400-800										

Электроприводы типа «Д» изготавливаются для использования под герметичной оболочкой реактора и в обслуживаемых помещениях АС. Имеют крутящий момент на выходном валу от 2500 до 10000 Нм. Применяются для комплектации трубопроводной арматуры с условным проходом от 200 до 800 мм. Присоединительный фланец может быть выполнен по ОСТ 26-07-763 в исполнении «Д» либо по ИСО 5210/1 в исполнении F35, F40.



Таблица 11

Габаритные и присоединительные размеры

Обозначение электропривода	Размеры, мм
	Н
2-0Д-01...2-0Д-09	875
2-0Д-10...2-0Д-18	945
2-ПД-01...2-ПД-09	875
2-ПД-10...2-ПД-18	945

Рисунок 6

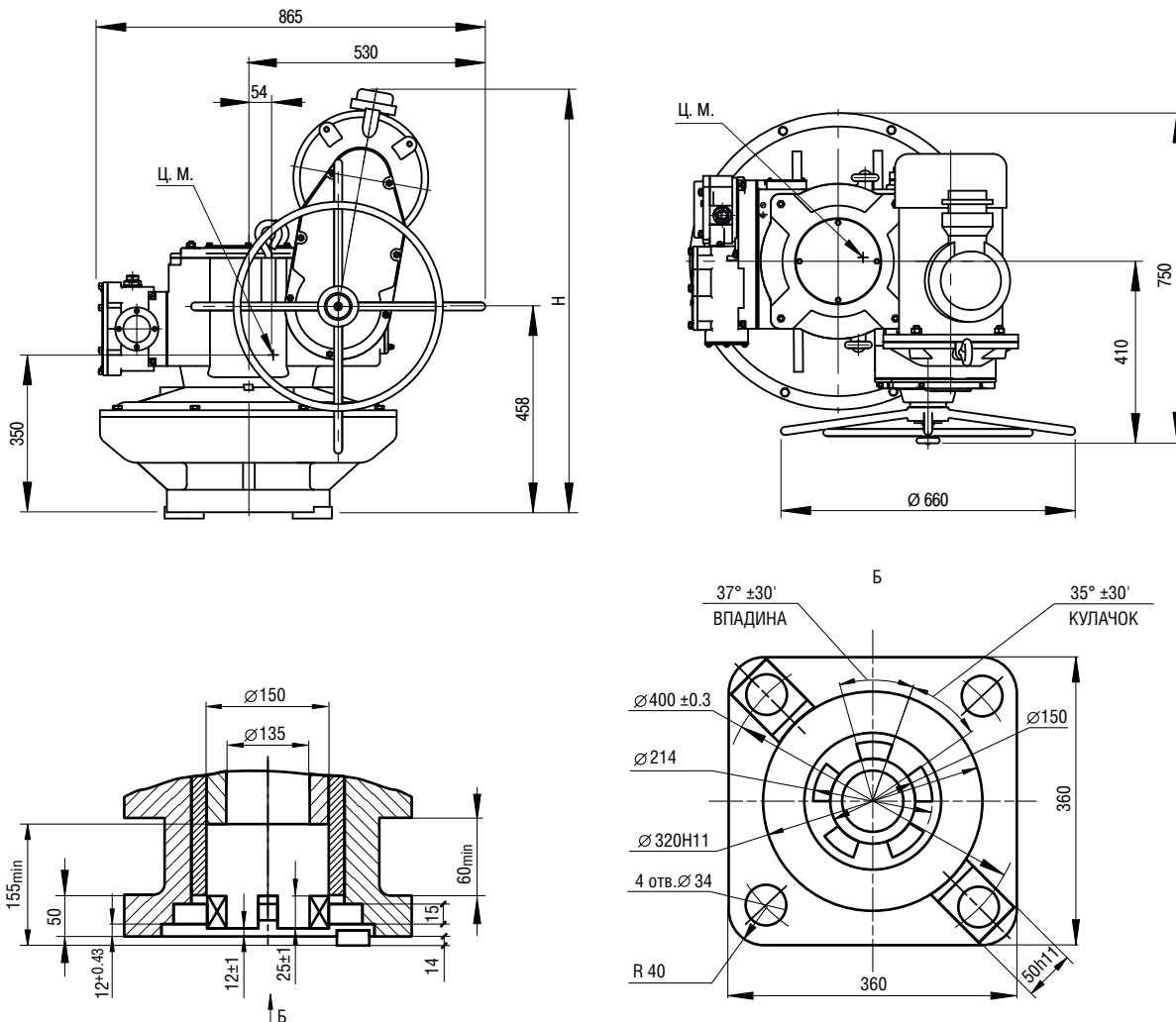


Таблица 12

Технические характеристики

Условное обозначение электропривода	Пределы регулиров. муфты огранич. крутящ. момента, Н•м	Предельное число оборотов выходного вала, об.	Частота вращения выходного вала, об./мин (пред. откл. ±20 %)	Максимальное усилие на маховике, Н	Исполнение выходного вала	Двигатель		Места установки	Масса с двигателем, кг, ±10 %			
						Тип	Ном. мощность, кВт					
2-0Д-01	от 2500 до 5000	0.8–2.3	9.5	735	под кулачки	4AC100L4A5	4.25	в герметичной оболочке	420			
2-0Д-02		1.8–4										
2-0Д-03		3–7										
2-0Д-04		5–12										
2-0Д-05		10–24										
2-0Д-06		20–50										
2-0Д-07		30–60										
2-0Д-08		50–120										
2-0Д-09		100–200										
2-0Д-10		0.8–2.3										
2-0Д-11	от 5000 до 10000	1.8–4				9.5	735	под кулачки	5AC132SA4A5* или 5AC132S4A5 или 4AC132SA4A5 или 4AC132S4A5	7.5 9.5 7.5 9.5	в герметичной оболочке	464
2-0Д-12		3–7										
2-0Д-13		5–12										
2-0Д-14		10–24										
2-0Д-15		20–50										
2-0Д-16		30–60										
2-0Д-17		50–120										
2-0Д-18		100–200										
2-ПД-01	от 2500 до 5000	0.8–2.3	9.5	735	под кулачки				4AC100L4A5	4.25	в обслуживаемых помещениях	420
2-ПД-02		1.8–4										
2-ПД-03		3–7										
2-ПД-04		5–12										
2-ПД-05		10–24										
2-ПД-06		20–50										
2-ПД-07		30–60										
2-ПД-08		50–120										
2-ПД-09		100–200										
2-ПД-10		0.8–2.3										
2-ПД-11	от 5000 до 10000	1.8–4				9.5	735	под кулачки	5AC132SA4A3* или 5AC132S4A3 или 4AC132SA4A5 или 4AC132S4A5	7.5 9.5 7.5 9.5	в обслуживаемых помещениях	464
2-ПД-12		3–7										
2-ПД-13		5–12										
2-ПД-14		10–24										
2-ПД-15		20–50										
2-ПД-16		30–60										
2-ПД-17		50–120										
2-ПД-18		100–200										

Примечания:

* Применяется для поставки на АС в Китае.

** Применяется для поставки на ОАО ЧЗЭМ.

1. Диапазоны предельных чисел оборотов могут быть изменены по заказу потребителя.

2. Допускается применение двигателей других типов с соответствующими характеристиками.

3. Допускается комплектация электроприводов группы «П» электродвигателями, предназначенными для группы «О».

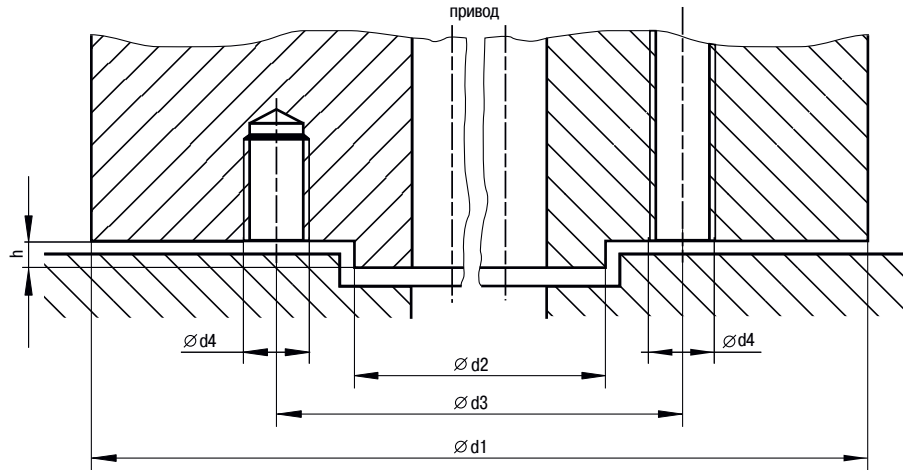
Таблица 13

РАЗМЕРЫ ПРИСОЕДИНИТЕЛЬНЫХ ФЛАНЦЕВ ПО ИСО 5210/1

Обозначение электропривода	Крутящий момент электропривода, Н·м	Тип фланца	d1	d2	d3	d4	h, не более	Число крепежных шпилек или болтов
2-ОМ	от 5 до 25	F07	90	55f8	70	M8	3	4
2-ПМ	от 25 до 40	F07	90	55f8	70	M8	3	4
2-ОА	от 40 до 100	F10	125	70f8	102	M10	3	4
2-ПА	от 100 до 250	F14	175	100f8	140	M16	4	4
2-ОБ	от 250 до 400	F14	175	100f8	140	M16	4	4
2-ПБ	от 400 до 700	F16	210	130f8	165	M20	5	4
2-ОВ	от 700 до 1000	F25	300	200f8	254	M16	5	8
2-ПВ	от 600 до 700	F16	210	130f8	165	M20	5	4
2-ОГ	от 700 до 1200	F25	300	200f8	254	M16	5	8
2-ПГ	от 1200 до 2500	F30	350	230f8	298	M20	5	8
2-ОД	от 2500 до 5000	F35	415	260f8	356	M30	5	8
2-ПД	от 5000 до 10 000	F40	475	300f8	406	M36	8	8

Примечание:
размеры даны в миллиметрах

Рисунок 7



РЕКОМЕНДУЕМАЯ ПРИНЦИПАЛЬНАЯ ЭЛЕКТРИЧЕСКАЯ СХЕМА УПРАВЛЕНИЯ
ЭЛЕКТРОПРИВОДОМ ЗАПОРНОЙ АРМАТУРЫ ИСПОЛНЕНИЯ ДЛЯ 220 В
БЕЗ УПЛОТНЕНИЯ С ПЕРЕМЫЧКАМИ МЕЖДУ КОНТАКТАМИ 8, 12, 16, 20

Рисунок 8

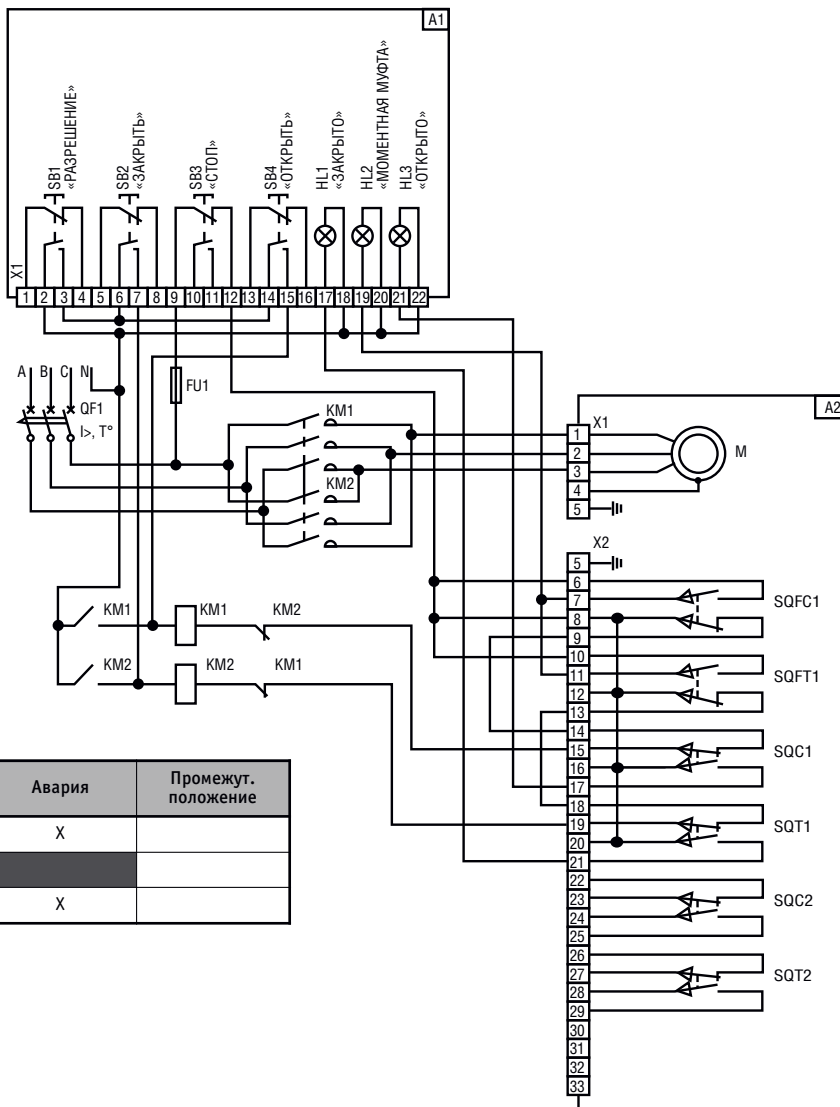


Таблица 14

Обозначение	Открыто	Закрыто	Авария	Промежут. положение
HL1			X	
HL2				
HL3			X	

X	— безразлично
■	— включено
□	— отключено

Таблица 15

Микровыключатель	Клеммы	Направление хода арматуры	Полный ход арматуры					
			«Откр.»	Промежуточное положение				«Закр.»
SQFC1	8-9	0→3						
		0←3						
SQFT1	12-13	0→3						
		0←3						
SQC1	16-17	0→3						
		0←3						
SQT1	20-21	0→3						
		0←3						
Процент открытия арматуры			0	<5	<10	>90	>95	100

■	— контакты замкнуты
□	— контакты разомкнуты

РЕКОМЕНДУЕМАЯ ПРИНЦИПИАЛЬНАЯ ЭЛЕКТРИЧЕСКАЯ СХЕМА УПРАВЛЕНИЯ
ЭЛЕКТРОПРИВОДОМ ЗАПОРНОЙ АРМАТУРЫ ИСПОЛНЕНИЯ ДЛЯ 220 В
С УПЛОТНЕНИЕМ ТОЛЬКО ПРИ ЗАКРЫТИИ С ПЕРЕМЫЧКАМИ МЕЖДУ КОНТАКТАМИ 8, 12, 16, 20

Рисунок 9

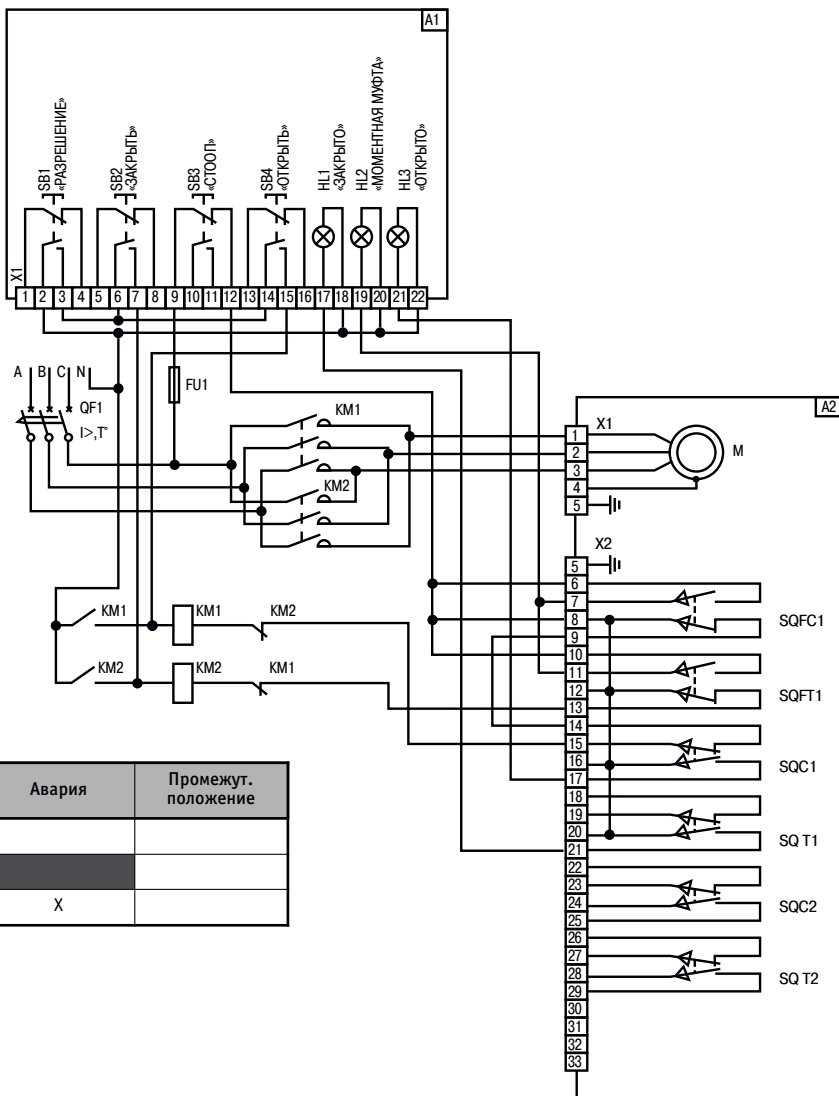


Таблица 16

Обозначение	Открыто	Закрыто	Авария	Промежут. положение
HL1				
HL2				
HL3			X	

- X — безразлично
- — включено
- — отключено

Таблица 17

Микро-выключатель	Клеммы	Направление хода арматуры	Полный ход арматуры					
			«Откр.»	Промежуточное положение			«Закр.»	
SQFC1	8-9	0→3						
		0←3						
SQFT1	12-13	0→3						
		0←3						
SQC1	16-17	0→3						
		0←3						
SQT1	20-21	0→3						
		0←3						
Процент открытия арматуры			0	<5	<10	>90	>95	100

- — контакты замкнуты
- — контакты разомкнуты

РЕКОМЕНДУЕМАЯ ПРИНЦИПИАЛЬНАЯ ЭЛЕКТРИЧЕСКАЯ СХЕМА УПРАВЛЕНИЯ
ЭЛЕКТРОПРИВОДОМ ЗАПОРНОЙ АРМАТУРЫ ИСПОЛНЕНИЯ ДЛЯ 220 В
С УПЛОТНЕНИЕМ ПРИ ОТКРЫТИИ И ЗАКРЫТИИ С ПЕРЕМЫЧКАМИ МЕЖДУ КОНТАКТАМИ 8, 12, 16, 20

Рисунок 10

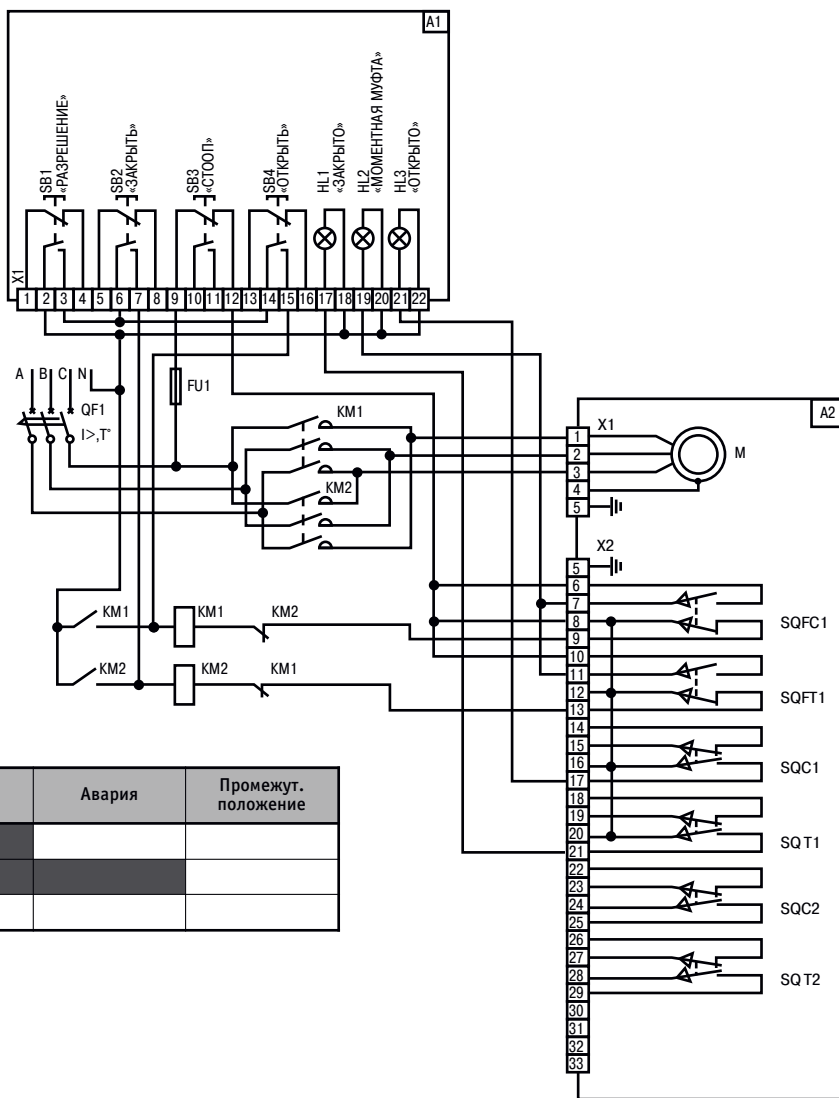


Таблица 18

Обозначение	Открыто	Закрыто	Авария	Промежут. положение
HL1				
HL2				
HL3				

— включено
 — отключено

Таблица 19

Микро-выключатель	Клеммы	Направление хода арматуры	Полный ход арматуры						
			«Откр.»	Промежуточное положение				«Закр.»	
SQFC1	8-9	0→3							
		0←3							
SQFT1	12-13	0→3							
		0←3							
SQC1	16-17	0→3							
		0←3							
SQT1	20-21	0→3							
		0←3							
Процент открытия арматуры			0	<5	<10		>90	>95	100

— контакты замкнуты
 — контакты разомкнуты

РЕКОМЕНДУЕМАЯ ПРИНЦИПИАЛЬНАЯ ЭЛЕКТРИЧЕСКАЯ СХЕМА УПРАВЛЕНИЯ
ЭЛЕКТРОПРИВОДОМ ЗАПОРНОЙ АРМАТУРЫ ИСПОЛНЕНИЯ ДЛЯ 220 В БЕЗ УПЛОТНЕНИЯ

ТУ 3791-006-05749406-2000

Рисунок 11

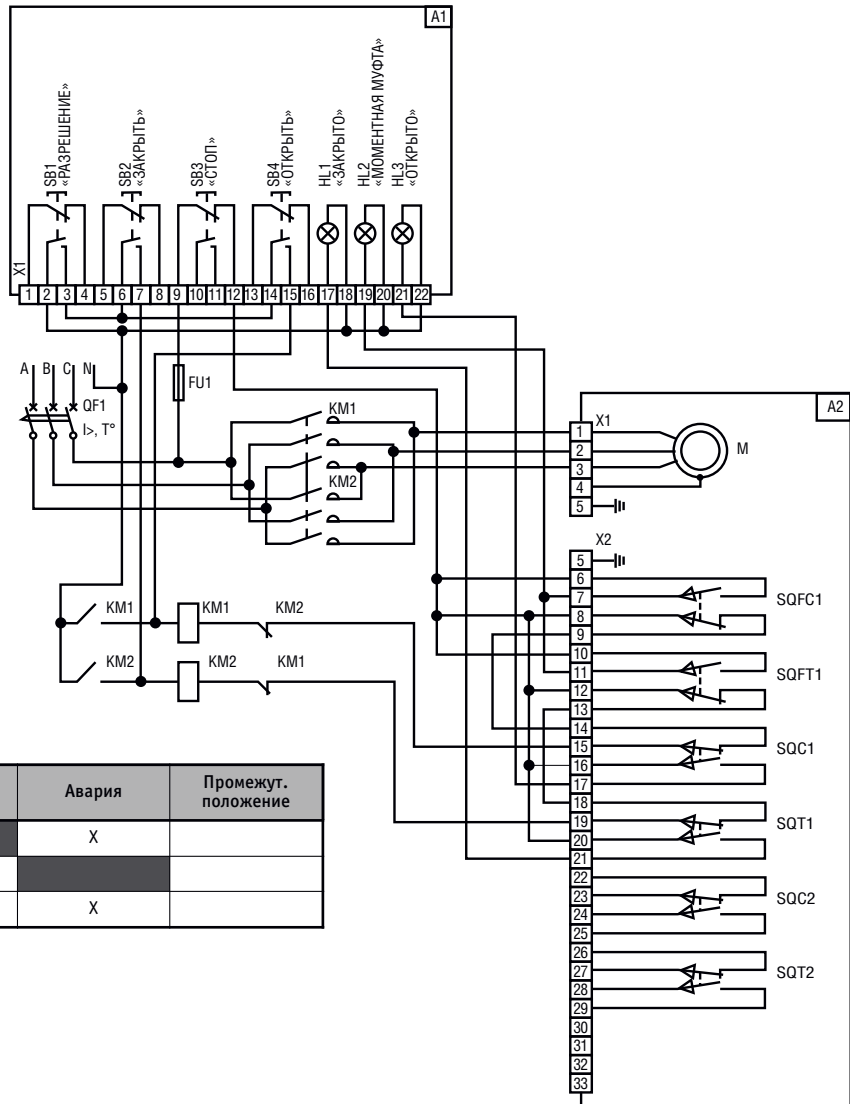


Таблица 20

Обозначение	Открыто	Закросто	Авария	Промежут. положение
HL1			X	
HL2				
HL3			X	

X — безразлично
 (filled square) — включено
 (empty square) — отключено

Таблица 21

Микро-выключатель	Клеммы	Направление хода арматуры	Полный ход арматуры					
			«Откр.»	Промежуточное положение				«Закр.»
SQFC1	8-9	0→3						
		0←3						
SQFT1	12-13	0→3						
		0←3						
SQC1	16-17	0→3						
		0←3						
SQT1	20-21	0→3						
		0←3						
Процент открытия арматуры			0	<5	<10	>90	>95	100

(filled square) — контакты замкнуты
 (empty square) — контакты разомкнуты

РЕКОМЕНДУЕМАЯ ПРИНЦИПИАЛЬНАЯ ЭЛЕКТРИЧЕСКАЯ СХЕМА УПРАВЛЕНИЯ
ЭЛЕКТРОПРИВОДОМ ЗАПОРНОЙ АРМАТУРЫ ИСПОЛНЕНИЯ ДЛЯ 220 В С УПЛОТНЕНИЕМ ТОЛЬКО ПРИ ЗАКРЫТИИ

Рисунок 12

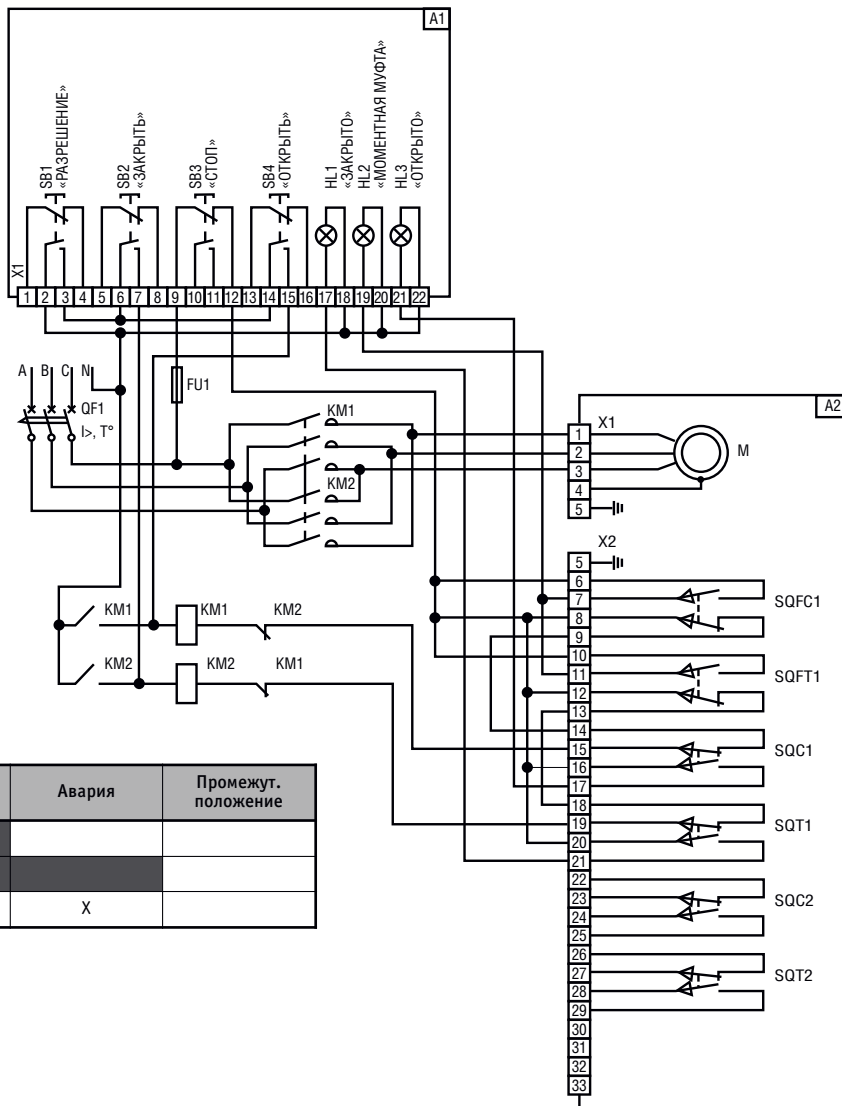


Таблица 22

Обозначение	Открыто	Закрыто	Авария	Промежут. положение
HL1		■		
HL2		■	■	
HL3	■		X	

X	— безразлично
■	— включено
□	— отключено

Таблица 23

Микро-выключатель	Клеммы	Направление хода арматуры	Полный ход арматуры					
			«Откр.»	Промежуточное положение				«Закр.»
SQFC1	8-9	0→3	■	■	■	■	■	■
		0←3	■	■	■	■	■	■
SQFT1	12-13	0→3	■	■	■	■	■	■
		0←3	■	■	■	■	■	■
SQC1	16-17	0→3	■	■	■	■	■	■
		0←3	■	■	■	■	■	■
SQT1	20-21	0→3	■	■	■	■	■	■
		0←3	■	■	■	■	■	■
Процент открытия арматуры			0	<5	<10	>90	>95	100

■	— контакты замкнуты
□	— контакты разомкнуты

РЕКОМЕНДУЕМАЯ ПРИНЦИПИАЛЬНАЯ ЭЛЕКТРИЧЕСКАЯ СХЕМА УПРАВЛЕНИЯ
ЭЛЕКТРОПРИВОДОМ ЗАПОРНОЙ АРМАТУРЫ ИСПОЛНЕНИЯ ДЛЯ 220 В
С УПЛОТНЕНИЕМ ПРИ ОТКРЫТИИ И ЗАКРЫТИИ

ТУ 3791-006-05749406-2000

Рисунок 13

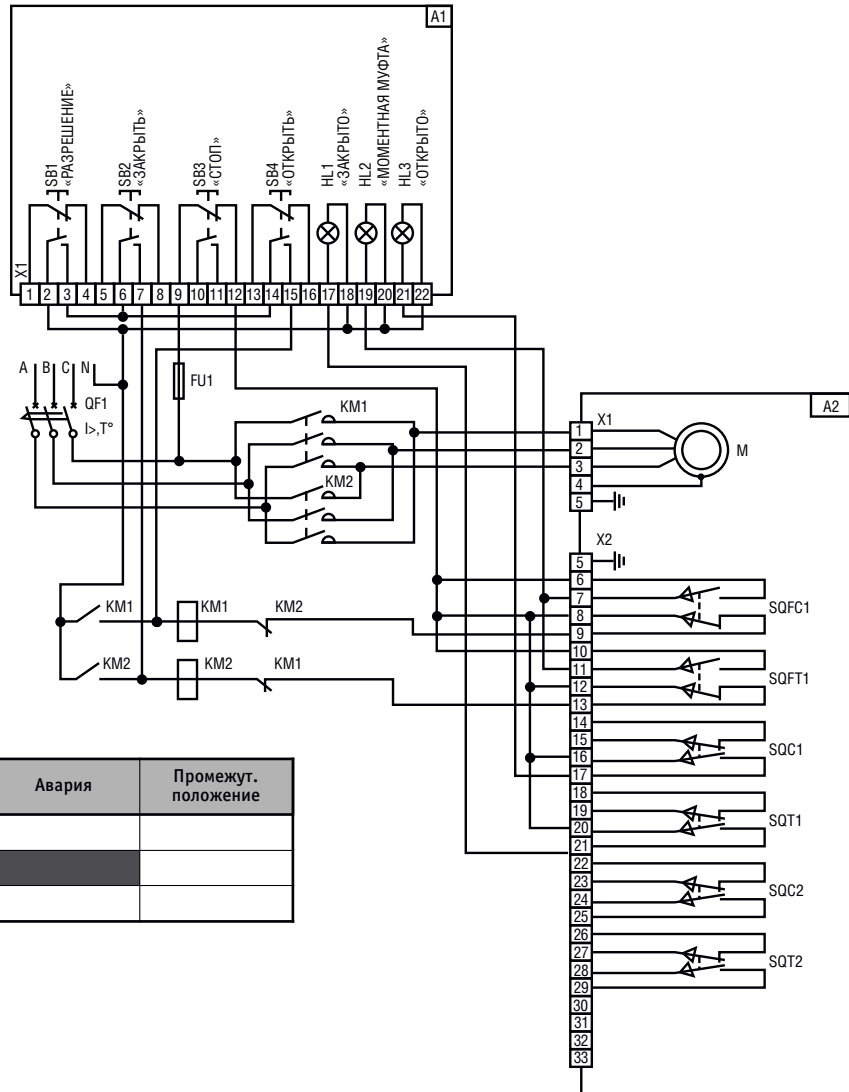


Таблица 24

Обозначение	Открыто	Закрыто	Авария	Промежут. положение
HL1				
HL2				
HL3				

X	— безразлично
■	— включено
□	— отключено

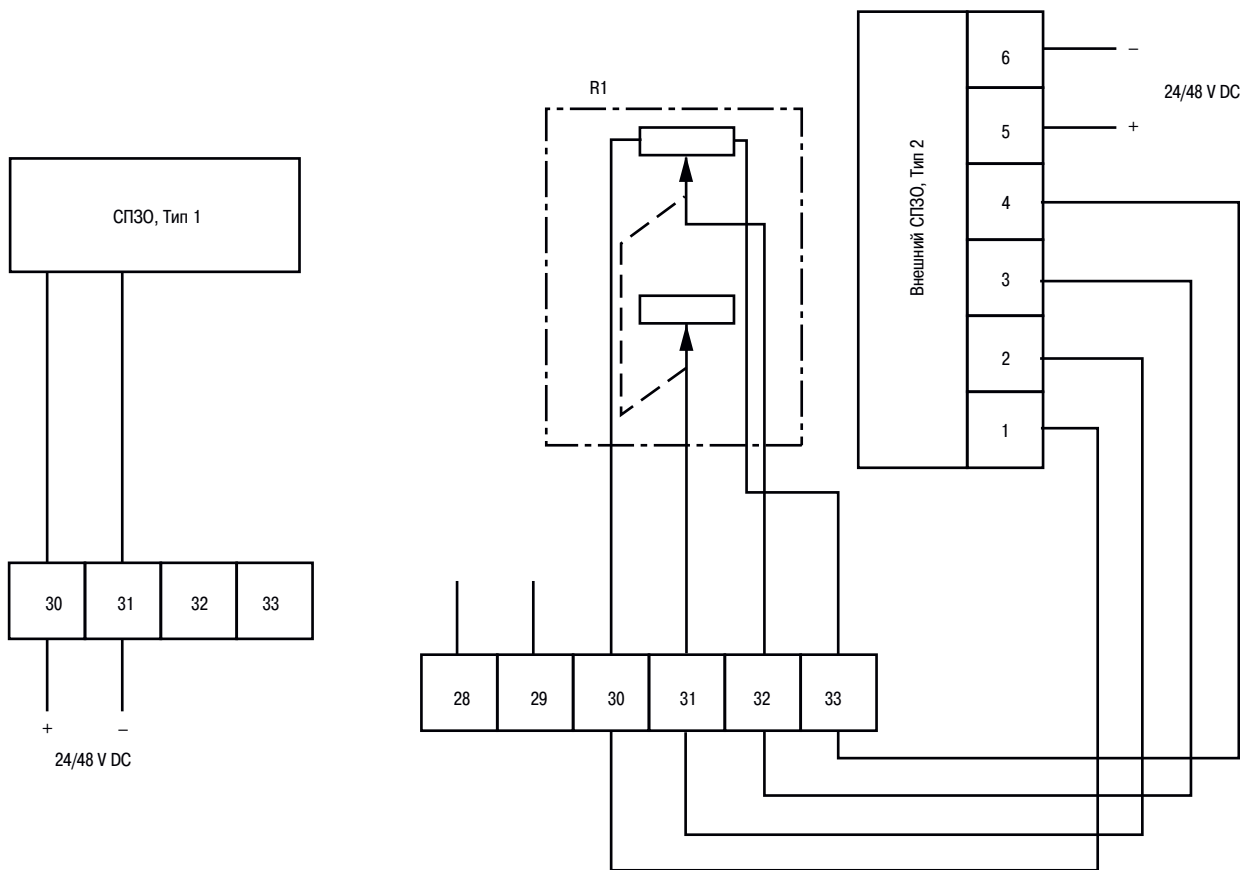
Таблица 25

Микро-выключатель	Клеммы	Направление хода арматуры	Полный ход арматуры					
			«Откр.»	Промежуточное положение				«Закр.»
SQFC1	8-9	0→3						
		0←3						
SQFT1	12-13	0→3						
		0←3						
SQC1	16-17	0→3						
		0←3						
SQT1	20-21	0→3						
		0←3						
Процент открытия арматуры			0	<5	<10	>90	>95	100

■	— контакты замкнуты
□	— контакты разомкнуты

СХЕМА ПОДКЛЮЧЕНИЯ СПЗО

Рисунок 14



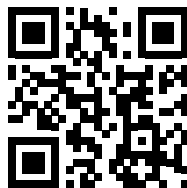
УСЛОВНЫЕ ОБОЗНАЧЕНИЯ

A1	— ПМУ
A2	— Электропривод
M	— Электродвигатель
SQC1	— Концевой микровыключатель открытия
SQT1	— Концевой микровыключатель закрытия
SQFC1	— Моментный микровыключатель открытия
SQFT1	— Моментный микровыключатель закрытия
SQC2	— Путевой микровыключатель открытия (дополнительный)
SQT2	— Путевой микровыключатель закрытия (дополнительный)
KM1	— Магнитный пускатель открытия
KM2	— Магнитный пускатель закрытия

HL1	— Лампа сигнальная «Закрыто»
HL2	— Лампа сигнальная «Моментная муфта»
HL3	— Лампа сигнальная «Открыто»
QF1	— Автоматический выключатель
SB1	— Кнопка управления «Разрешение»
SB2	— Кнопка управления «Закрыть»
SB3	— Кнопка управления «Стоп»
SB4	— Кнопка управления «Открыть»
EL3	— Лампа сигнальная «Муфта»
FU1	— Предохранитель
СПЗО Тип 1	— В помещении
СПЗО Тип 2	— Под оболочкой
R1	— Резисторный датчик СПЗО

РЕАЛИЗАЦИЯ ПРОДУКЦИИ АО «ТУЛАЭЛЕКТРОПРИВОД»:

<http://www.tulaprivod.ru/>



ООО Торговый Дом «Тулаэлектропривод»

301114, Тульская область, Ленинский район,

п. Плеханово, ул. Заводская, д. 1, корп. А

Тел./факс: (4872) 72-47-46, 72-47-16

E-mail: td@tulaprivod.ru

ООО ТД «Энергомашкомплект»

410017, Россия, г. Саратов, ул. Шелковичная, д. 37/45

Телефон (8452) 45-44-33

E-mail: emk@emk.ru

www.emk.ru

ООО «КраМан компани»

109044 г. Москва, Крутицкий вал, д. 3, эт. 1, пом. 3

Телефон (495) 676-77-28,

Факс: (495) 676-01-61

**301114, Тульская область, Ленинский р-н,
п. Плеханово, ул. Заводская, д. 1, корп. А
Тел.: (4872) 72-47-09, 72-45-11
Факс: (4872) 72-44-18
E-mail: market@tulaprivod.ru
www.tulaprivod.ru**

**ООО Торговый Дом «Тулаэлектропривод»
Телефон (4872) 72-47-46
Факс (4872) 72-47-16
E-mail: td@tulaprivod.ru**

**ООО ТД «Энергомашкомплект»
410017, Россия, г. Саратов, ул. Шелковичная, д. 37/45
Телефон (8452) 45-44-33
E-mail: emk@emk.ru
www.emk.ru**